

Granite i hladne kreme
Uređaj za zamrznute granite s dvjema
posudama, elektroničko upravljanje, UV
svjetlo

STAVKA #: _____

MODEL # _____

NAZIV # _____

SIS # _____

AIA # _____



560114 (IPRO2E)

Uređaj za točenje granite s
dvjema izoliranim
posudama zapremnine 11 l,
UV svjetlom i elektroničkim
upravljanjem

Kratke specifikacije

Br. stavke:

Uređaj za točenje granite s dvjema posudama. Tehnologija ITANK™ sprječava nakupljanje leda s vanjske strane posude, a oblik posude pogodan je za prirodno miješanje sastojaka, čime se postiže optimalna tekstura proizvoda. Prilagodljiv poklopac i pozadinska grafika. Elektronički upravljački sustav i tipkovnica sa zaslonom na dodir. Klizna posuda za sakupljanje tekućine koja kaplje iz uređaja.

Glavne značajke

- Savršen za proizvodnju slush-a.
- ITANK™ tehnologija sprječava nakupljanje leda na vanjskoj strani posude.
- Oblik posude omogućuje prirodne pokrete pri miješanju za osiguravanje optimalne konzistencije proizvoda.
- Poklopac i stražnja grafika mogu se personalizirati prema potrebama korisnika/trgovca.
- Uređaj se može programirati na dnevnoj i tjednoj osnovi.
- Izolirani spremnik garantira veću efikasnost hlađenja i smanjeni efekt vanjske temperature na pripremu proizvoda i vrijeme održavanja te smanjuje isparavanje i kapanje; najbolje je rješenje za rad u uvjetima vruće klime.
- [NOT TRANSLATED]

Konstrukcija

- Elektronički sustav upravljanja i tipkovnica na dodir.
- Klizeća (pokretna) ladica za kapanje.

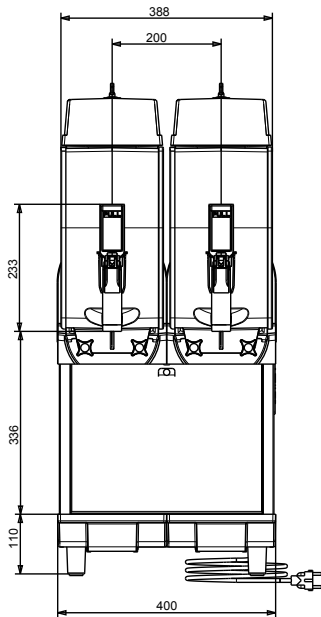
Održivost

- Kada proizvod postigne ispravnu konzistenciju automatski se aktivira način rada u pripravi kako bi se sačuvala energija i smanjila emisija CO₂.

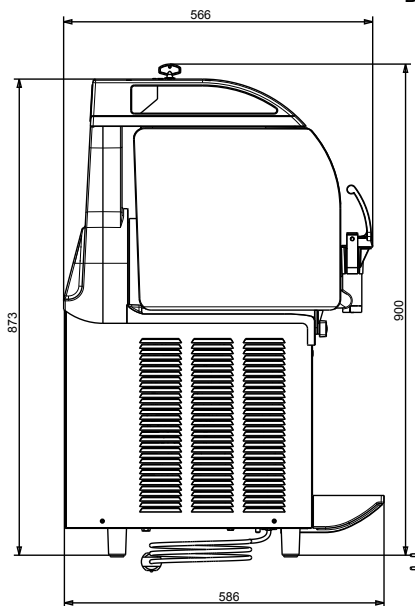


ODOBRENJE: _____

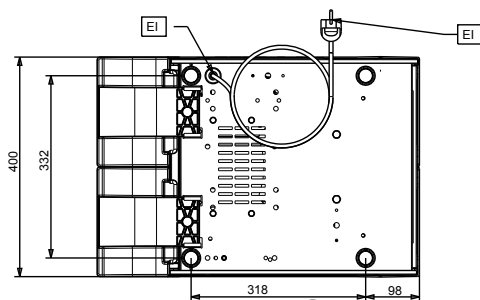
Prednja/e



Bočna/o



Gornja/e


Električki
Napon napajanja:

560114 (I PRO2E)

220-240 V/1 ph/50 Hz

Spojeno opterećenje:

0.95 kW

Ključne informacije:
Vanjske dimenzije, širina: 400 mm

Vanjske dimenzije, dubina: 580 mm

Vanjske dimenzije, visina: 870 mm

Neto težina: 60 kg

Održivost
Vrsta rashladnog sredstva: R452A

Težina rashladnog sredstva: 340 g